



# HEMPEL

IndustrieVulkanisation

## Antriebstrommeln

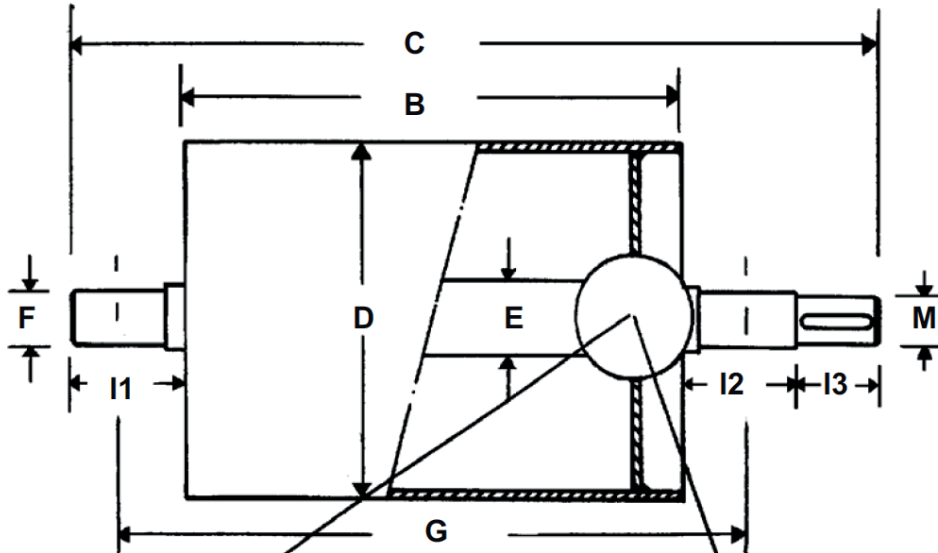
HEMPEL  
Industrievulkanisation  
GmbH & Co. KG

Telefon 07 31 / 7 50 50  
Telefax 07 31 / 7 49 51

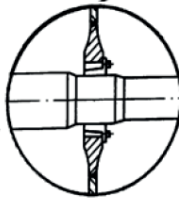
Bitte senden Sie uns das Datenblatt per Fax

Ihre Anfrage / Bestellung Absender: \_\_\_\_\_

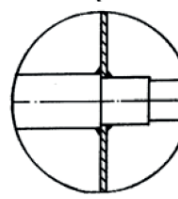
Anmerkungen: \_\_\_\_\_



Spannsatz-  
verbindung



verschweißte  
Welle



Trommel-Länge B	Wellen-Länge C	Trommel Ø D	Wellen Ø E	Lager Ø F	Mitte-Mitte Lager G	Antr.-Zapfen Ø M	Länge I1	Länge I2	Länge I3

Nut nach DIN 6885/Blatt 1

geschlossen

offen

Trommelmantel

zylindrisch

ballig

Gummierung

nein

ja

7 mm, glatt EP 40 / 60  
8 mm, rautiert ETR 70  
10 mm, rautiert ETR 70

Anstrich

Mantel und  
Stirnseiten

nur Stirnseiten

ohne Anstrich

Sonderanstrich

Stehlager

ohne  
Stehlager

mit  
Stehlager

Lagerreihe

12 (Pendelkugellager)  
22 (Pendelkugellager)  
222 (Pendelrollenlager)